

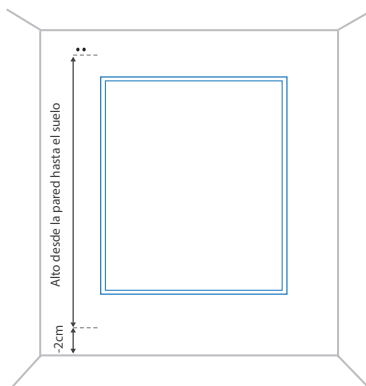
# Guía de medición

## Panel Japonés



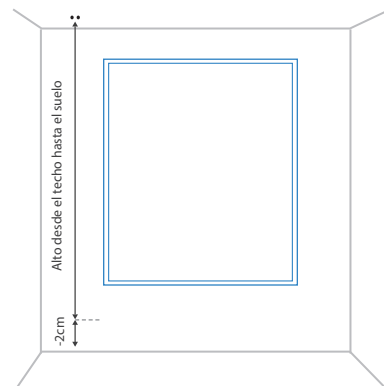
### 1 Cómo medir el alto:

#### Instalación a pared



Mida el alto desde el punto donde quiere fijar los soportes, hasta el suelo y descuenta 2 cm. para evitar que la cortina roce en el suelo.  
En el caso que exista algún obstáculo que interfiera en el recorrido de la cortina, consulte la información de la tabla **A** del reverso.

#### Instalación a techo

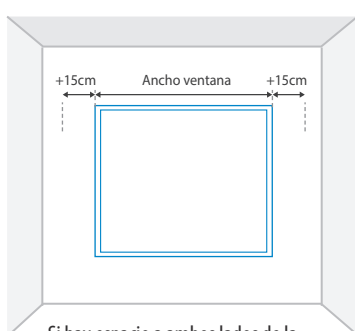


Mida el alto desde el techo hasta el suelo y reste 2cm. para evitar que roce en el suelo.

Importante: Mida el alto en varios puntos y tome como medida la inferior.

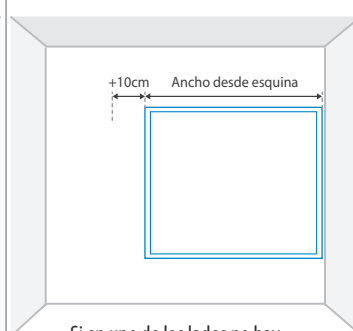
### 2 Cómo medir el ancho:

#### Ventana central



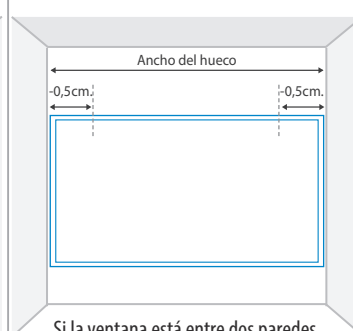
Si hay espacio a ambos lados de la ventana, mida el ancho del marco de la ventana y añada 15 cm. a cada lado, para que la cortina cubra bien la ventana.

#### Ventana pegada a pared



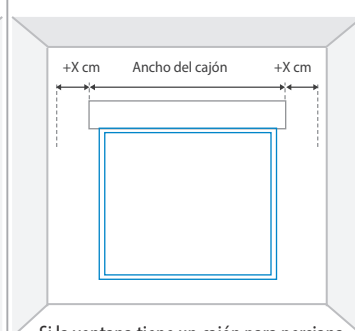
Si en uno de los lados no hay espacio, mida el ancho del marco de la ventana y añada 10 cm. El mando deberá ir al lado contrario de la pared.

#### Ventana entreparedes



Si la ventana está entre dos paredes y no hay espacio en ninguno de los lados, tienes que medir el hueco que tienes y quitarle 0,5 cm a cada lado (1 cm en total).

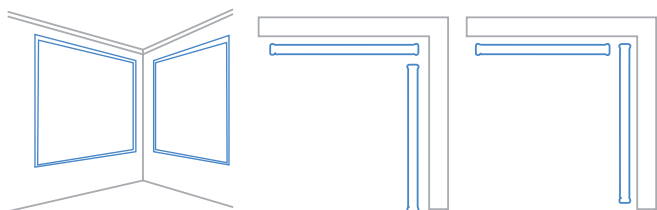
#### Ventana con persiana



Si la ventana tiene un cajón para persiana que sobresale de la ventana, mida el ancho del cajón y añada los centímetros necesarios a un lado o a ambos según las indicaciones anteriores.

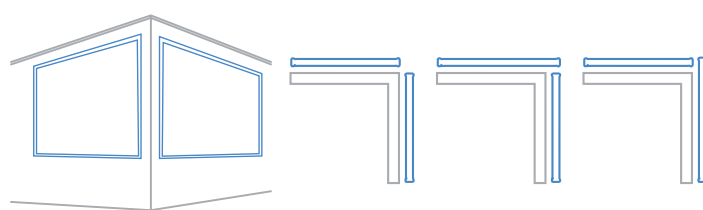
### 3 Rinconera y Esquinera:

#### Rinconera



Si va a instalar dos cortinas en una rinconera, deberá tener en cuenta la separación de cada una de ellas según el tipo de riel. Consulte la información de la tabla **B**.

#### Esquinera



Si va a instalar dos cortinas en esquinera, deberá tener en cuenta la separación de cada una de ellas según el tipo de riel. Consulte la información de la tabla **B**.

# Guía de medición

## Panel Japonés

### A Escuadras para la separación de la cortina desde la base de instalación.

NOMBRE	CROQUIS	SEPARACIÓN		
Escuadra de 6 cm.		BÁSICO	Riel 2 Vías y 3 Vías	0,5 - 2,5 cm.
		BÁSICO	Riel 4 Vías y 5 Vías	0,5 - 1,0 cm.
		PLUS	Riel 2 Vías	0,5 - 3,0 cm.
		PLUS	Riel 3 Vías	0,5 - 2,5 cm.
Escuadra de 14 cm.		BÁSICO	Riel 2 Vías y 3 Vías	7,0 - 10,5 cm.
		BÁSICO	Riel 4 Vías y 5 Vías	5,0 - 8,5 cm.
		PLUS	Riel 2 Vías	7,5 - 10,5 cm.
		PLUS	Riel 3 Vías	7,0 - 10,0 cm.
PLUS	Riel 4 Vías y 5 Vías	5,0 - 8,5 cm.		

### B Colocación esquinera / rinconera - separación

NOMBRE	CROQUIS	SEPARACIÓN	
Riel 2 Vías	BÁSICO		6,0 cm.
	PLUS		4,5 cm.
Riel 3 Vías	BÁSICO		7,5 cm.
	PLUS		5,5 cm.
Riel 4 Vías	BÁSICO		9,5 cm.
	PLUS		7,5 cm.
Riel 5 Vías	BÁSICO		11 cm.
	PLUS		9 cm.